

**Saeco** SUP 018 CR  
INTERNATIONAL GROUP

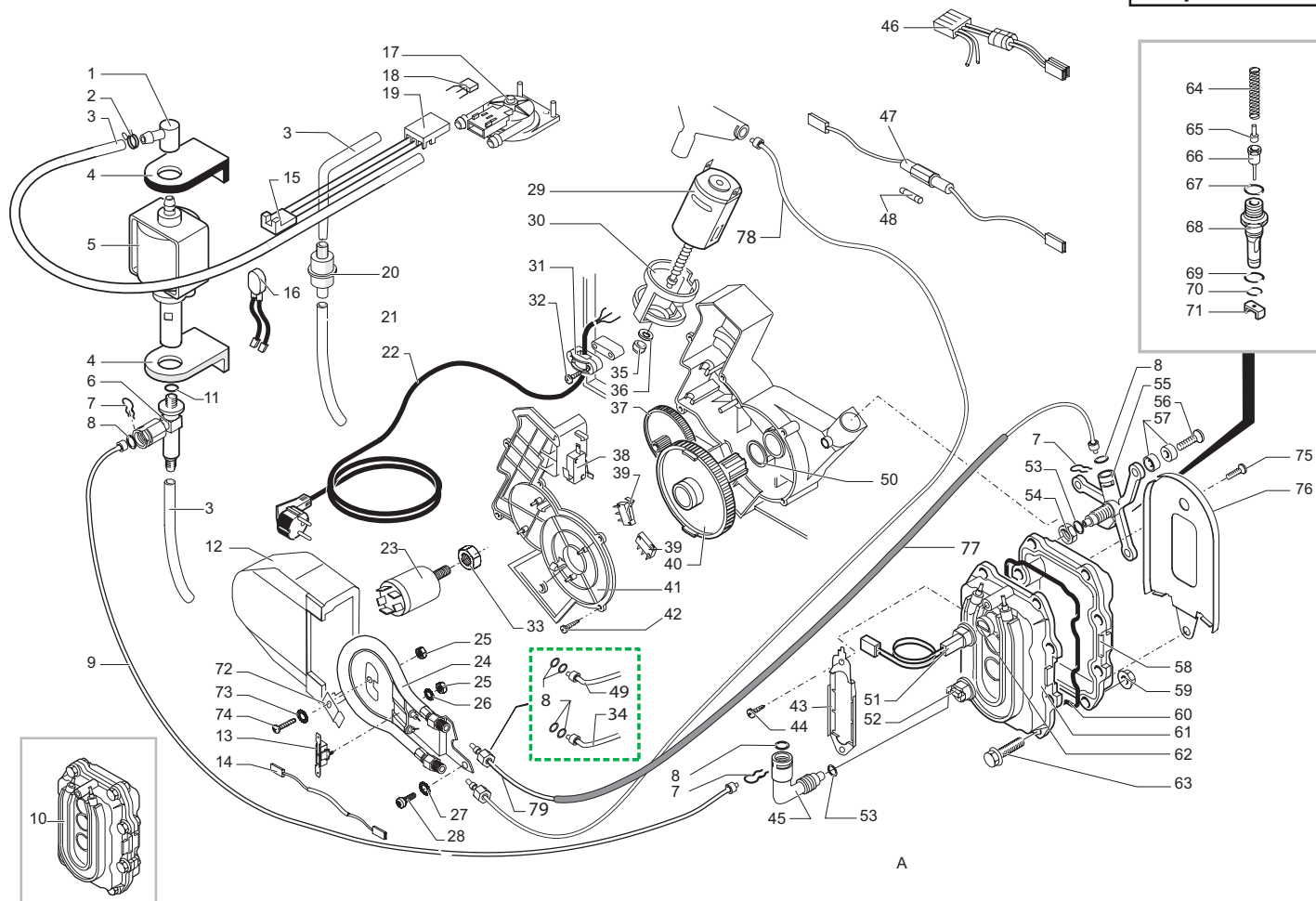
**CE** Cod. 7 4 14 33 - 39 - 43

POS	CODICE	DESCRIZIONE	NOTE	POS	CODICE	DESCRIZIONE	NOTE
01	222820341	Copertura argento		33	146001850	Ingranaggio nero regolazione dose	CA reg. dose
02	142844059	Copertura grigia		34	146000850	Ingr. x manopola reg. macinatura	
03	145842900	Guarnizione Gaco DIM 14		35	0311.010.380	Griglia nero metallizzato	
04	129535721	Vite TSP 3.5 x 9.5		36	0311.005.580	Vasca recupero acqua argento	
05	0324.005.580	Coperchio cont. acqua argento		37	142660259	Chiave gruppo	
06	149185359	Supporto grigio x guarnizione		38	127390100	Pennello pulizia	
07	0312.022	Guarnizione x contenitore valvola		39	0311.017.050	Supporto x scheda elettronica	
08	U143.007	Vite Torx TCB 2.9 x 19	Inox	40	129660202	Vite panelvit TCB 3 x 12 DIN 7505	
09	0311.A05.230	Ass. contenitore acqua grigio		41	286474358	Kit ricambi elettronica SV.230V	
	222692280	Ass. contenitore acqua grigio			181567455	Basetta elettronica	120V
10	140324362	Orm 0060-30	Silicone nero	42	9161.220	Molla x tasto funzione	
11	126764718	Molla per pistoncino		43	0324.002.380	Tasto funzione nero met.	
12	147660562	Pistoncino per serbatoio grigio		44	NE03.029	Interruttore Rold CM E 1058	230V
13	0311.A03.580	Ass. carcassa c/piedini argento	con. pos. 15, 17, 19		186076255	Interruttore Unip. Rold CMA1058	100V
14	0311.004.580	Contenitore fondi argento		45	129660202	Vite Panelvit TCB 3 x 12 DIN 7505	ZNP
15	9991.105	Magnete a resca D=9 mm		46	0324.003.380	Tasto ON/OFF nero met.	
16	0311.020	Squadretta per chiusura sportello		47	224883441	Frontalino arg. ser. sv	
17	147622850	Piedino nero		48	0311.016.380	Pomello regolazione dose nero met.	
18	228993041	Sportello argento ser. Cafè Crema		49	145850100	Guarnizione mascherina	
	228991641	Sportello argento ser. Vienna de Luxe		50	175893900	Inserto doppio superiore	
	228995641	Sportello argento ser. Cafè Grano		51	175894000	Inserto doppio inferiore	
19	145894700	Inserto di ritegno anello girevole		52	178505100	Scatola litografata Saeco cafè	
20	147715659	Pomello grigio regolazione dose	CA reg. dose		178505000	Scatola litografata Saeco Vienna	
21	222711580	Ass. cont. caffè /reg. dose 230V	Vienna de luxe	53	165937700	Libretto istruzioni Sup 018 CR	
	222710780	Ass. cont. caffè s/reg. dose 230V	Cafè crema	54	0324.007.580	Copert. supplement. argento	
	142713780	Cont caffè in grani grigio con asole	120V	55	147755280	Protezione cont. café	120V
22	129517103	Vite TCB 3.5 x 38 DIN 7981	NIK	56	224640200	As. filtro esterno x cont. acqua	
23	129670202	Vite Panelvit TCB 3.5 x 16 Testa D = 8	ZNP	57	140328461	Or metrico 0019-10	in EPDM
24	0311.022.380	Canalino erogatore fisso nero met.		58	129661202	Vite Panelvit TCB 3x16 DIN 7505	
25	0311.011.380	Canalino erogatore mobile nero met.		59	147756600	Protezione basetta elettronica	
26	0311.012.380	Supporto erogatore nero met.					
27	147622150	Piedino per anello					
28	220380159	Ass. Anello girevole	con pos. 27				
29	0324.004.580	Coperc. cont. caffè argento					
30	9141.051.490	Pomello regolazione macinatura					
31	U109.029	Vite aut. TCB 3.5 x 32 DIN 7981 C	NIK				
32	9161.270	Guarnizione x contenitore caffè					

**Saeco** SUP 018 CR  
INTERNATIONAL GROUP

Rev. 06 - 04/05/04

TAVOLA 1/4



**Saeco**  
INTERNATIONAL GROUP

**SUP 018 CR CALDAIA ALLUMINIO**



**Cod. 7 4 14 33 - 39 - 43**

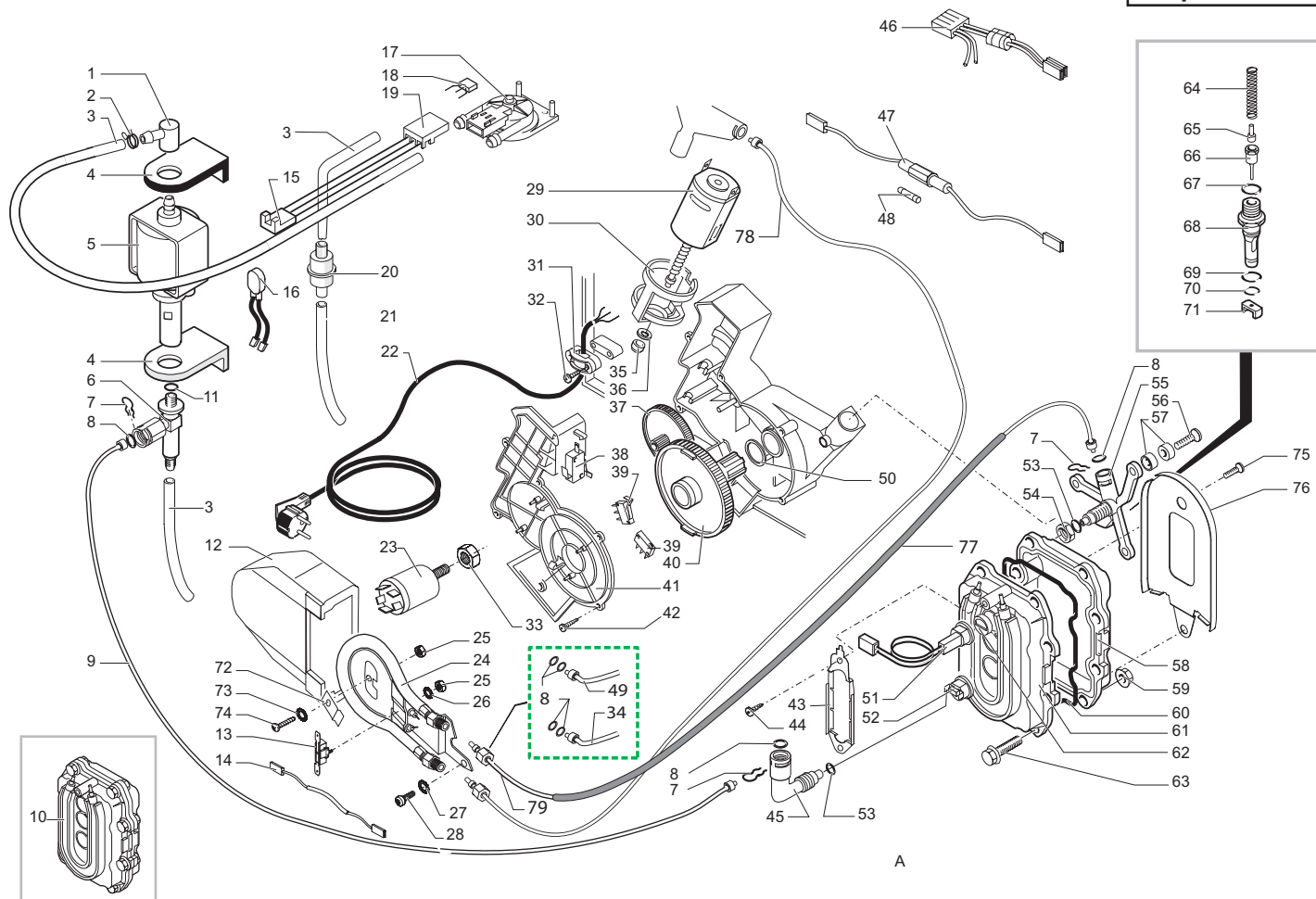
POS	CODICE	DESCRIZIONE	NOTE	POS	CODICE	DESCRIZIONE	NOTE
01	9991.084	Raccordo in gomma a 90° Ulka		24	286474655	Kit ricambio Bleckmann	120V
02	184320200	Fascetta stringitubo				<b>Fino a matr. 40299540</b>	
03	149360200	Tubo in silic. 5 x 8 70Sh	Matassa in Kg	288140454		Ass. resistenza Bleckmann	100V
04	149185850	Sopp. pompa TYP Eaton Magic				<b>Da matr. 40299541</b>	
05	187720958	Pompa Ulka EX 5	230V	288140455		Ass. resistenza Bleckmann	120V
	187720955	Pompa Ulka EX5	120V			<b>Da matr. 40299541</b>	
	187720954	Pompa Ulka EX 5	100V	288140458		Ass. resistenza Bleckmann	230V
06	229451300	Ass. valvola sicurezza D=8	Per pompa Ulka			<b>Da matr. 40299541</b>	
07	9011.144	Forcella x tubo D=4		25	123260402	Dado M4 UNI 5588	Zincata
08	140328059	Or 2015 in silicone	PTFE / FDA	26	128420102	Rosetta elastica UNI1751 B4	Zincata
09	227871900	Ass. tubo teflon 4 x 2 L=250		27	128310504	Rosetta UNI 8842 A5	Brunita
10	286472858	Kit ricambio caldaia + sensore 230 V	Ⓢ Ⓟ ⓔ Ⓐ Ⓡ Ⓢ	28	129575902	Vite TCB PH/TT 5x16 UNI 8112 ZNP	
	286473058	Kit ricambio caldaia + sensore 230 V	Altri paesi	29	286891458	Ass. generale motore x motoriduttore	230V
	286473055	Kit ricambio caldaia + sensore 120 V			286891454	Ass. generale motore per motoriduttore	100 - 120V
	286472854	Kit ricambio caldaia + sensore 100 V		30	9121.044	Antivibrante x motore	
11	140321961	Or 2031	EPDM	31	148600600	Stringicavo Vo	
12	147755100	Protezione per caldaia Bleckmann		32	129670202	Vite Panelvit TCB 3.5x16 testa D8	ZNP
13	189428300	Termostato 175° Intercontr.		33	123453602	Dado M8 Flangiato base dentellata	
14	183440800	Cavetto con termofusibile 229°	230V	34	227872600	Ass. tubo teflon 2 x 4 L=275 mm	
	183441062	Cavetto con termofusibile 229°	100V			<b>Fino a matr. 40299540</b>	
15	283542200	Ass. connettore 3 poli AWG 22		35	9121.046	Boccola sinterizzata x motore	
16	0311.807	Cablaggio giallo Klixon JP13	230V	36	148380200	Rondella tela bakelizzata D=5.5	
	289201000	As.termopr. termico 120°C	120V	37	146000759	Ingranaggio Z 12/90 grigio	
17	286473300	Kit turbina VDE "M" con sensore	con part. 18	38	NE05.042	Microinterruttore presenza gruppo	
18		Particolare non disponibile	vedi pos. 17	39	NE05.038	Microinterruttore fase gruppo	
19	143590200	Distanziale		40	9121.068.150	Ingranaggio Z 108 grigio	
20	144650300	Filtro in aspirazione rete 500		41	9161.200.920	Coperchio per motoriduttore	
21	149361100	Tubo Silicone 5 x 10 60 SH	matassa in Kg	42	129670202	Vite Panelvit TCB 3.5x16 testa D8	ZNP
22	183910450	Cav. alim. Schuko nero con faston	L=1500 mm	43	126836517	Molla ferma 3 Termostati	
	183930250	Cav. alim. CH nero con faston	L=1500 mm	44	129575403	Vite TAPT M5x10 DIN 7500C	Nik
	183921360	Cavo alim. USA	L=1500 mm	45	127914020	Raccordo OT 90° 1/8 GAS	
	183940250	Cavo alim. australia nero c/faston		46		Particolare non disponibile	vedi pos. 29
23	184651100	Filtro antidiasturbo	230 V	47	183003662	Cavetto con portafus., fus. e targhetta	230V
	184651500	Filtro antidiasturbo	100 V - 120 V		183361062	Cavetto con port. e fus.	100V
24	286474658	Kit ricambio Bleckmann	230V	48	327002200	Fusibile 5x20 6.3 A 250 V ritardato	230V
		<b>Fino a matr. 40299540</b>			184950200	Fusibile 15A ritardato	
	286474654	Kit ricambio Bleckmann	100V	49	227872500	Tubo teflon 2 x 4 L=530 mm	
		<b>Fino a matr. 40299540</b>				<b>Fino a matr. 40299540</b>	

**Saeco**  
INTERNATIONAL GROUP

**SUP 018 CR CALDAIA ALLUMINIO**

Rev. 07 - 22/09/04

TAVOLA 2a/4



**Saeco**  
INTERNATIONAL GROUP

SUP 018 CR CALDAIA ALLUMINIO



Cod. 7 4 14 33 - 39 - 43

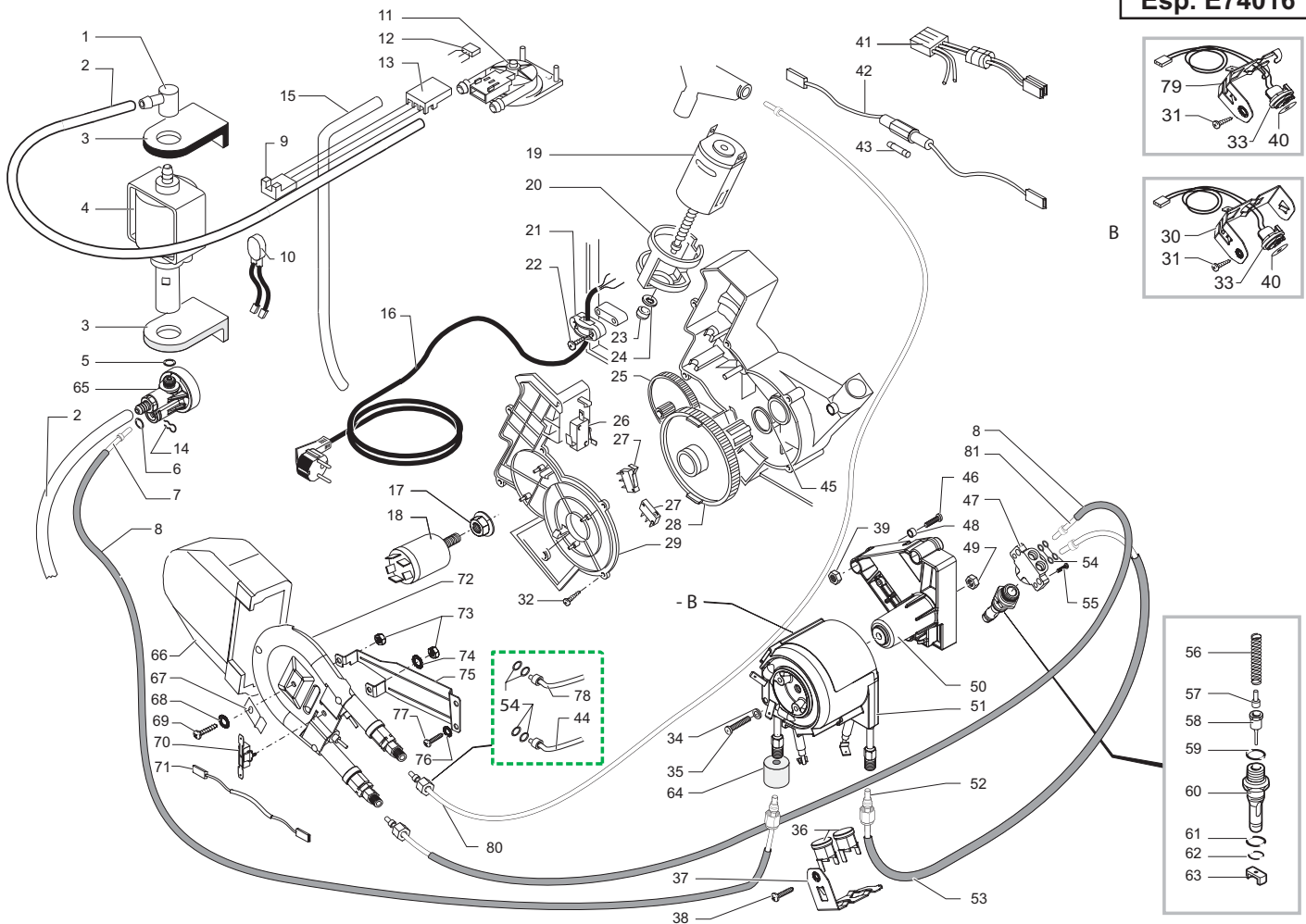
POS	CODICE	DESCRIZIONE	NOTE	POS	CODICE	DESCRIZIONE	NOTE	
50	9161.132	Rondella Mylar			289433200	Ass. gen. turbina		
51	286471558	Kit sensore 230 V	 Altri Paesi		289434800	Ass. gen. turbina		
	286472258	Kit sensore 230 V						
	286472255	Kit sensore 120 V						
	286471555	Kit sensore 120 V						
52	189428200	Termostato 175°						
53	140321462	Or 2018	Silicone					
54	123390420	Dado 1/8 gas H=4.5 CH 13	Ottone					
55	9011.126	Supporto per caldaia						
56	U044.017	Vite TSPC M 5 x 20 UNI 7688	ZNP					
57	9161.206	Distanziale isolante						
58		Particolare non disponibile	vedi pos. 10					
59	123270102	Dado M6 con flangia						
60	9011.129	Guarnizione per caldaia						
	145854200	Guarnizio.x caldaia	solo					
61		Particolare non disponibile	vedi pos. 10					
62	123591222	Distanziale alluminio per sensore						
63	U046.004	Vite TEFZ M6x26						
64	9011.132	Molla per spillo						
65	127471620	Perno ottone per pistoncino						
66	227660100	Ass. spillo						
67	140320462	Orm 0080-20	Silicone					
68	147471700	Perno per valvola						
69	NM01.035	Orm 0090-20	Silicone					
	140323161	Orm 0090-20 EPDM	100 V					
70	NM01.057	Orm 0050-20	Silicone					
	140324761	Orm 0050-20 EPDM	100 V					
71	145893000	Cursore per valvola						
72	127535319	Piastrina acc. ferma termostato						
73	128310404	Rosetta UNI 8842 A4 brunita						
74	129823802	Vite TCB M4x8 UNI 7687 ZNP						
75	129740103	Vite TSPC PH/SW 5x10 UNI 8113 NIK						
76	129024602	Squadretta protezione resistenza caldaia zincata						
77	149361200	Tubo silicone nero 7,5x9,3	Matassa in kg					
78	227875700	Ass raccordo teflon + dado 2x4	L=530					
79	227875300	Ass. racc. teflon+dado+protezione	L=275 mm					
		<b>Da matr. 40299541</b>						
		<b>Da matr. 40299541</b>						

**Saeco**  
INTERNATIONAL GROUP

SUP 018 CR CALDAIA ALLUMINIO

Rev. 07 - 22/09/04

TAVOLA 2b/4

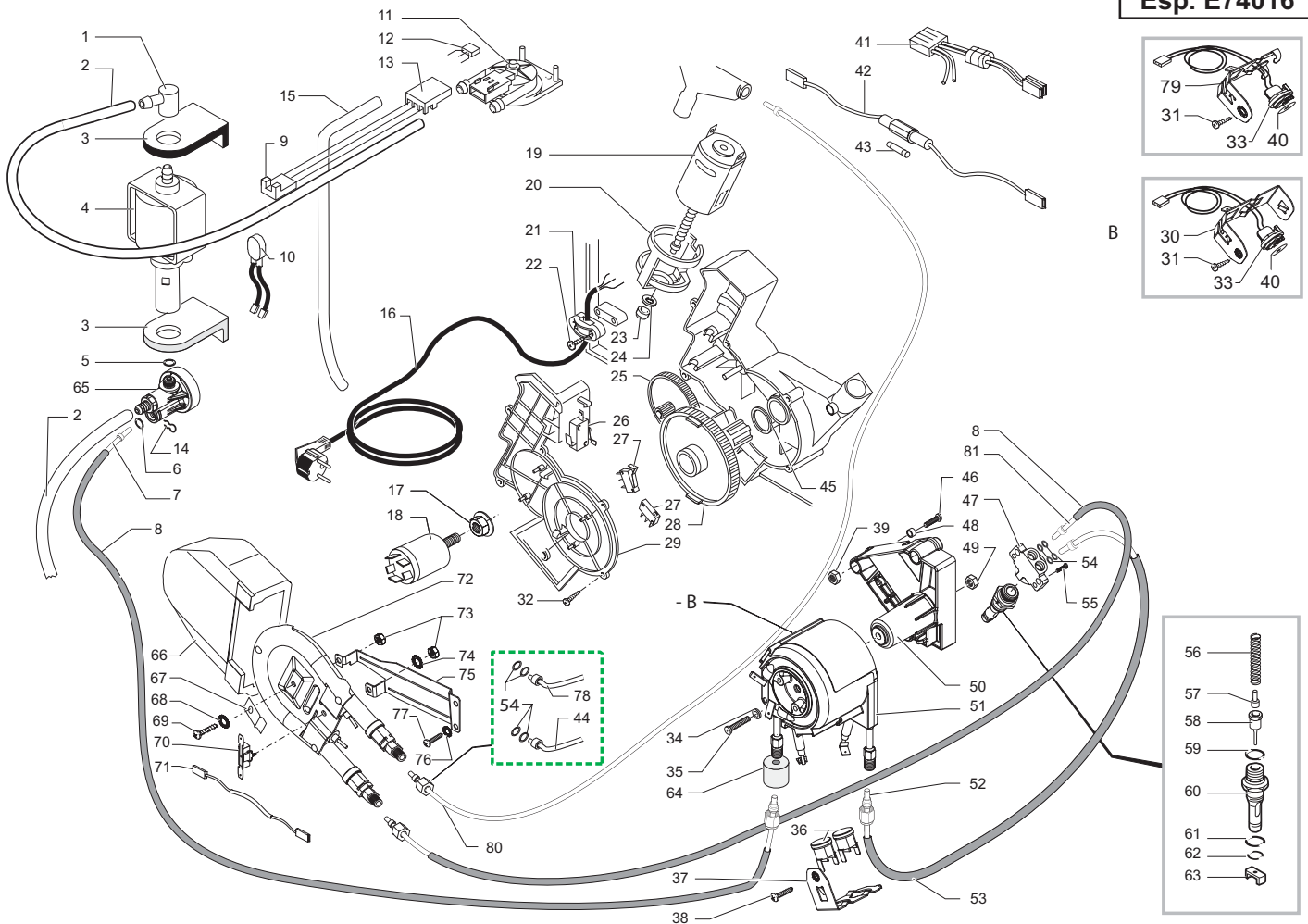


**Saeco** SUP 018 CR CALDAIA INOX  
INTERNATIONAL GROUP

**Cod. 7 4 14 33 - 39 - 43**

POS	CODICE	DESCRIZIONE	NOTE	POS	CODICE	DESCRIZIONE	NOTE
01	9991.084	Raccordo in gomma a 90° Ulka		35	129827402	Vite TCB M5x20 UNI 7687 ZNP	
02	149360200	Tubo in silic. 5x8 70Sh	matassa in kg	36	189428200	Termostato 175°	
03	149185850	Sopp. pompa		37	126838117	Molla ferma 2 termostati	
04	187720958	Pompa Ulka EX 5	230V	38	129573202	Vite TCB PH/TT 4x8 UNI 8112 ZNP	
	187720954	Pompa Ulka EX 5	100V	39	123160502	Dado M5 alto UNI 5587-68 Zincato	
	187720955	Pompa Ulka EX 5	120V	40	145951600	Isolante elettrico termoconduttivo Keratherm	
05	140321961	Or 2031	EPDM	41		Particolare non disponibile	vedi pos. 19
06	NM02.028	Or 2015	EPDM	42	183003662	Cavetto con portafus., fus. e targhetta	230V
07	227874900	Ass. raccordo Teflon 2x4 L = 250 mm			183661062	Cavetto silicone blue AWG18 con fusibile	100V - 120V
08	149361200	Tubo Silicone nero 7,5x9,3 Matassa in kg		43	327002200	Fusibile 5x20 6.3 A 250 V ritardato	230V
09	283542200	Ass. connett. 3 poli AWG 22			184950200	Fusibile 15A ritardato	100V - 120V
10	0311.807	Cablaggio giallo Klixon JP13	230V	44	227874100	Ass. raccordo teflon + protezione 2x4	L=275 mm
11	286473300	Kit turbina VDE "M" con sensore	con pos. 12	45	9161.132	Rondella Mylar	
12		Particolare non disponibile	vedi pos. 11	46	U044.020	Vite TSP M5x30 UNI 7688 ZNP	
13	9161.018	Forcella per turbina		47	227900320	Raccordo ottone 2 fori per supporto caldaia	
14	9011.144	Forcella x tubo D=4		48	9161.206	Distanziale isolante x caldaia	
15	149361100	Tubo silicone 5x10 60 SR		49	123160502	Dado M5 alto UNI 5587-68 Zincato	
16	183910450	Cav. alim. Schuko nero con faston	L=1500 mm	50	149197900	Supporto per caldaia	
	183930250	Cav. alim. CH nero con faston	L=1500 mm	51	282058858	Ass. caldaia tubolare	230 V
	183921360	Cavo alim. USA	L=1500 mm		282058854	Ass. caldaia tubolare	100V
	183940250	Cavo alim. australia nero c/faston	L=1590 mm		282058855	Ass. caldaia tubolare	120V
	183922060	Cav. alim. USA 16AWG	L=1590 mm	52	227874700	Ass. raccordo Teflon con dado 2x4 L = 235 mm	
	183980550	Cav. alim. Jap. VCTF	L=1590 mm	53	149361200	Tubo Silicone nero 7,5x9,3 Matassa in kg	
17	123453602	Dado M8 flangiato base dentellata		54	140328059	Or 2015 in silicone	PTFE / FDA
18	184651100	Filtro antidi disturbo		55	129910103	Vite Hi-Lo TC 3,5x15	
19	286892100	Ass. motore per motoriduttore 230 V	con pos. 20,41	56	9011.132	Molla per spillo	
20	9121.044	Antivibrante per motore		57	127471620	Perno ottone per pistoncino caldaia	
21	148600600	Stringicavo Vo		58	227660100	Ass. Pistoncino con gola con guarn. Viton Ottone	
22	129670202	Vite Panelvit TCB 3.5x16 testa D8	ZNP	59	140320459	Or metrico 0080-20 silicone	PTFE / FDA
23	9121.046	Boccola sinterizzata x motore		60	147471700	Perno per valvola	
24	148380200	Rondella tela bakelizzata D=5.5		61	NM01.035	Orm 0090-20	Silicone
25	146000759	Ingranaggio Z 12/90 grigio		62	NM01.057	Orm 0050-20	Silicone
26	NE05.042	Microinterruttore presenza gruppo		63	145893000	Cursoro per valvola	
27	NE05.038	Microinterruttore fase gruppo		64	147756562	Protezione per molla a forcella tubo D = 4	
28	9121.068.150	Ingranaggio Z 108 grigio		65	229452100	Ass. valvola di compensazione e sicurezza	
29	9161.200.920	Coperchio per motoriduttore		66	147755100	Protez.x resistenza Bleckmann	
30	126838017	Molla ferma sensore		67	127535319	Piastrina acc. ferma termofusibile	
		<b>Fino a matr. 40085113</b>		68	128310404	Rosetta UNI 8842 A4	Brunita
31	129573202	Vite TCB PH/TT 4x8 UNI 8112 ZNP		69	129823802	Vite TCB M4x8 UNI 7687 ZNP	
32	129670202	Vite Panelvit TCB 3.5x16 testa D8	ZNP	70	189428300	Termostato 175°	
33	288582200	Ass. sensore		71	183440800	Cavetto 1 filo silicone con termofusibile 229°	
34	128310521	Rosetta UNI 8842 A5 Inox					

**Saeco** SUP 018 CR CALDAIA INOX  
INTERNATIONAL GROUP



**Saeco**  
INTERNATIONAL GROUP

SUP 018 CR CALDAIA INOX



Cod. 7 4 14 33 - 39 - 43

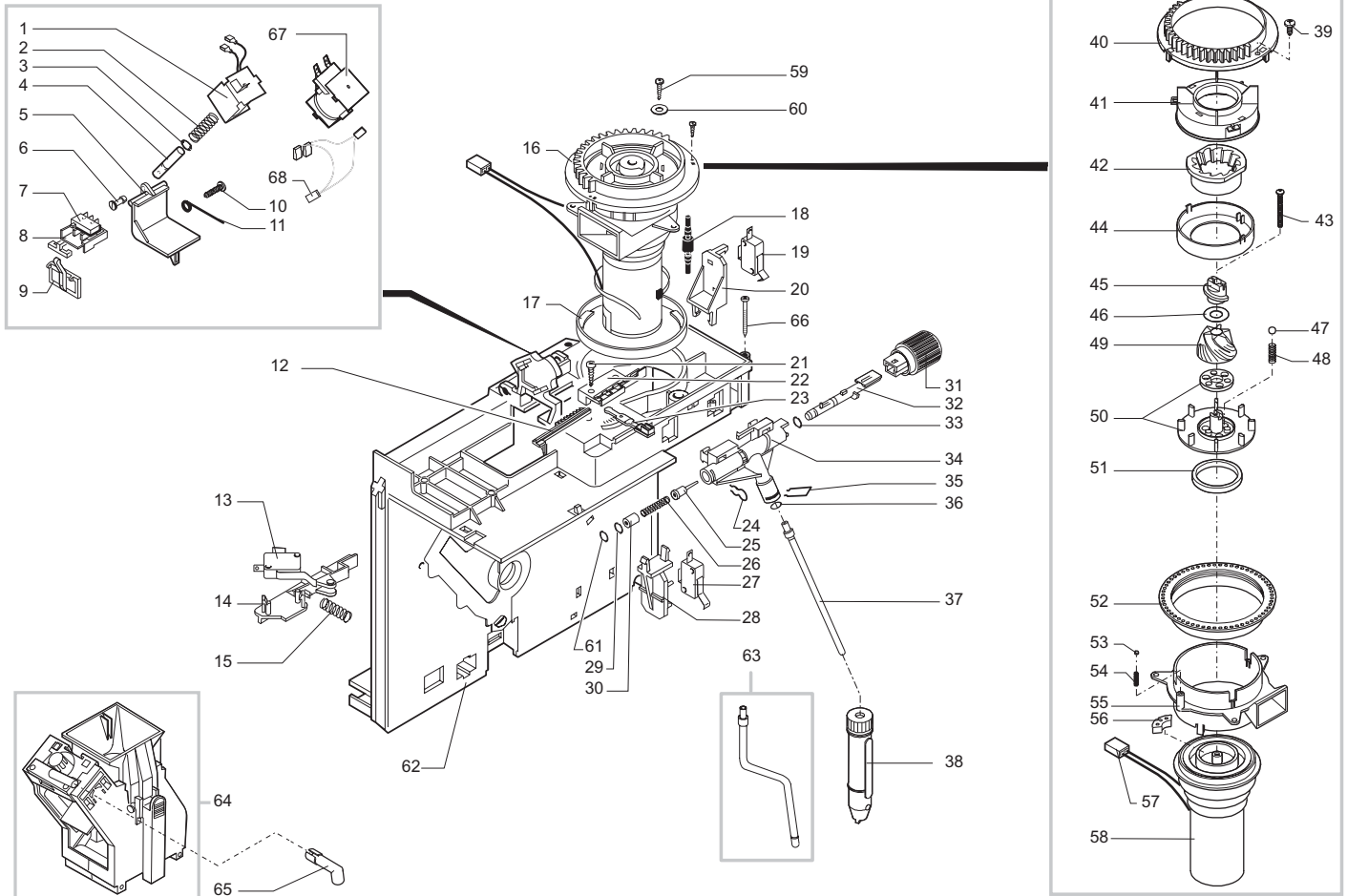
POS	CODICE	DESCRIZIONE	NOTE	POS	CODICE	DESCRIZIONE	NOTE
72	286474655	Kit ricambio Bleckmann <b>Fino a matr. 40299540</b>	120V				
	286474658	Kit ricambio Bleckmann <b>Fino a matr. 40299540</b>	230V				
	286474654	Kit ricambio Bleckmann <b>Fino a matr. 40299540</b>	100V				
	288140454	Ass. resistenza Bleckmann <b>Da matr. 40299541</b>	100V				
	288140455	Ass. resistenza Bleckmann <b>Da matr. 40299541</b>	120V				
	288140458	Ass. resistenza Bleckmann <b>Da matr. 40299541</b>	230V				
73	123260402	Dado M4 UNI 5588 A-6S ZN					
74	128420102	Rosetta elastica UNI 1751 B4 ZNC					
75	129024802	Squadretta sostegno per caldais tubolare zincata					
76	128310404	Rosetta UNI 8842 A4	Brunita				
77	129573402	Vite TCB PH/SW 4x10 UNI 8112 ZNP					
78	227872500	Ass. raccordo teflon 2x4 <b>Fino a matr. 40299540</b>	L=530 mm				
79	126838217	Molla ferma sensore con ganci laterali <b>Da matr. 40085114</b>					
80	227875700	Ass. raccordo teflon + dado 2 x 4 <b>Da matr. 40299541</b>	L=530 mm				
81	227875300	Ass. racc. teflon+dado+protezione <b>Da matr. 40299541</b>	L=275 mm				
	289433200	Ass. gen. turbina					
	289434800	Ass. gen. turbina					
	282133554	Ass. gen. caldaia All. Tub. 100V					
	282133555	Ass. gen. caldaia All. Tub. 120V					
	282133558	Ass. gen. caldaia All. Tub. 230V					

**Saeco**  
INTERNATIONAL GROUP

SUP 018 CR CALDAIA INOX

Rev. 02 - 22/09/04

TAVOLA 3b/4



**Saeco** SUP 018 CR  
INTERNATIONAL GROUP

**Cod. 7 4 14 33 - 39 - 43**

POS	CODICE	DESCRIZIONE	NOTE	POS	CODICE	DESCRIZIONE	NOTE
01	9129.A07.00A	Ass. bobina 230V fino a matr. <b>20024065687</b>	L=300	36	140324461	Orm 0060-20	EPDM
	283770755	Ass. bobina dosatore caffè V2	120V	37	229380908	Ass. tubo vapore cromato	L=125,88
02	126764818	Molla x Elettromagnete		38	147430150	Ass. pannello nero	
03	U701.003	Anello elastico 7		39	129511803	Vite 2.9x6.4 DIN 7981	Nichelata
04	9161.041	Nucleo elettromagnete dosatore		40	148650250	Settore di regolazione	
05	9161.074.150	Sportello dosatore grigio		41	149186150	Supporto macina superiore	
06	9161.076.150	Perno sportello dosatore grigio		42		Particolare non disponibile	Vedi pos. 49
07	186701200	Microdeviatore Saia XCC5-81		43	129931002	Vite Torx TCB 3.5x48x28	
08	149185959	Supporto Micro DGE		44	142844550	Copertura macina superiore	
09	148700559	Selettore regolazione DGE grigio		45	147470763	Perno di incremento a vite	
10	129660202	Vite Panelvit 3x12 TCB DIN 7505	ZNP	46	U201.002	Rondella 10x16x0,2	ZNP
11	9161.048	Asta rasatore		47	128610521	Sfera D=5,5	
12	148740450	Slitta dentata per regolazione dose		48	126765517	Molla per sfera D=5.5	
13	186724100	Microinterruttore per bilanciere		49	226473500	Kit macine tecna	Ricambi
14	9161.202.150	Bilanciere per micro fondi		50	9141.028	Supporto per macina inferiore	
15	9161.221	Molla per bilanciere micro fondi		51	140360200	Anello in feltro	
16	286883758	Ass. generale motore 230V M5000 Stand.	con condensatori	52	146570950	Ghiera di regolazione	
	286883755	Ass. generale motore 120V M5000 Stand.	con condensatori	53	128610421	Sfera D=3.2	
	286883754	Ass. generale motore 100V M5000 Stand.	con condensatori	54	126770117	Molla new per sfera D=3.2	
17	9141.052	Anello di rinforzo per macinacaffè		55	149186350	Supporto	
18	9991.103	Antivibrante per macinacaffè		56	140230400	Gommino per supporto macina	
19	NE05.043	Microinterruttore acqua vapore		57	283544900	Connettore ass. 2 poli	230 V V2
20	9161.207.150	Supporto micro rubinetto			283542600	Connet. ass. 2 poli	120 V
21	129660902	Vite TCB 3.5x12 Panelvit ZNP	No reg. dose	58	286851858	Ass. motore con condensatori	230 V
	129670202	Vite TCB 3.5x16 Panelvit	Con reg. dose		286851855	Ass. motore con condensatori	120 V
22	147571850	Piastrina fissaggio leva grigia	Reg. dose		286851854	Ass. motore con condensatori	100 V
	147571059	Piastrina fissaggio	No reg. dose	59	129670202	Vite panelvit TCB 3.5x16 Testa D=8	ZNP
23	9161.122.150	Leva per regolazione dose		60	U207.004	Rosetta piana 4.3x16 UNI 6592	ZNP
24	9011.144	Forcella per tubo D=4		61	140328161	Or 3,85 x 1,9	EPDM
25	9019.A01	Ass. spillo		62	9161.249.150	Ass. piastra di montaggio	Con pos. 63
26	126765317	Molla per spillo		63	229380908	Tubo vapore piegato	
27	186723600	Microinterruttore		64	9160.027.150	Gruppo erogazione caffè x C.A. Saeco	
28	9161.208.150	Supporto per micro sportello				Vedi tav. <b>9160.027.150</b> cod. esp. <b>E90023</b>	
29	NM02.028	Or 2015	EPDM FDA	65	0311.023.150	Manicotto per erogatore	
30	9991.112	Boccola per rubinetto		66	129661402	Vite Panelvit TCB 3x38 DIN 7505	ZNP
31	227720953	Pomello vapore ner. met. serig.		67	9129.A23.00A	Ass. bobina per superautomatica da matr. <b>20024065688</b>	230 V
32	9161.205	Asta rubinetto vapore		68	289202800	Ass. termostatore termico 100°C da matr. <b>20024065688</b>	
33	140328561	Or 4.48 x 1.9	EPDM				
34	9161.204.G	Rubinetto vapore					
35	126764018	Molla per tubo vapore					

**Saeco** SUP 018 CR  
INTERNATIONAL GROUP